

code código

VARIOS

Adapter Kit Kit Adaptador

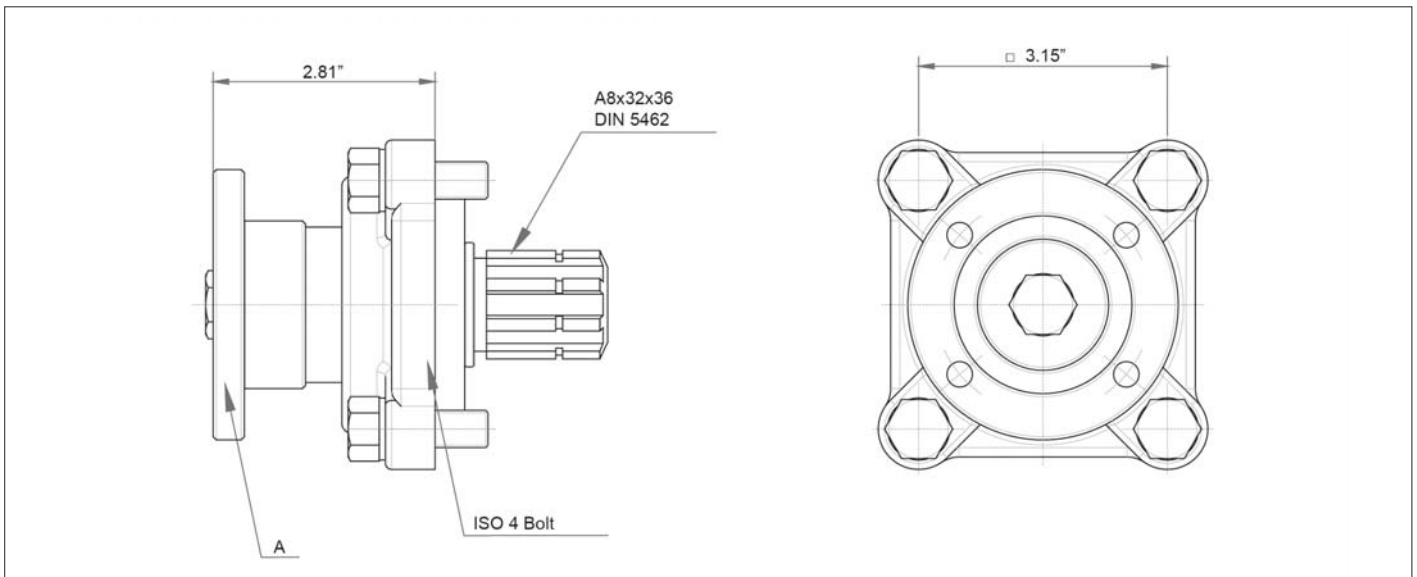
Adapter ISO 4 bolt -Flange Adaptador ISO 4 Tal. Brida Transmisión



Description Descripción

Adapter kit to convert ISO 4 Bolts PTO's to into output shaft drive releases SAE 1100, 1300 o 1400.

Kit adaptador a tomas de fuerza de compacto para convertir a salida con plato de transmisión serie opcional 1100, 1300, o 1400.



Flange Type Tipo de Brida (A)	Max. Torque Par Maximo (Lb.ft)	Code Código	Weight Peso (Lb)
1100 Series	221	705204	6,00
1300 Series	332	705304	6,20
1400 Series	442	705404	6,77



27634 Commerce Oaks Drive, Oak Ridge North, Texas 77385. Phone: +1 888 - 663 - 1786 Fax: +1 888 - 819 -6055
Email:pto@bezares.com <http://www.pto-usa.com>

